



8. Текущий ремонт

Ремонт изделия в течение гарантийного срока и сервисное обслуживание производит дилер изготовителя или изготовитель.

9. Хранение и транспортирование, срок службы

Транспортирование пульта должно осуществляться в упакованном виде в контейнерах, закрытых железнодорожных вагонов, отапливаемых герметизированных отсеках самолетов и трюмов, а также автомобильным транспортом с защитой от осадков на любые расстояния.

При транспортировании пульта необходимо руководствоваться правилами и нормативными документами перевозки грузов, действующими на используемых видах транспорта.

При транспортировании пульта должны соблюдаться следующие условия:

- температура окружающего воздуха от минус 50 до плюс 50 °С;
- относительная влажность (верхнее значение) окружающего воздуха до 100 % при температуре плюс 25 °С.

При транспортировании пульта должна быть предусмотрена защита от попадания пыли и атмосферных осадков, иных видов жидкостей, а также от паров кислот и щелочей, агрессивных газов и других вредных примесей, вызывающих коррозию.

Хранение пульта может осуществляться в закрытых или других помещениях с естественной/принудительной вентиляцией в следующих климатических условиях:

- в упакованном виде при температуре окружающего воздуха от плюс 5 до плюс 40 °С и относительной влажности окружающего воздуха не более 80 % при температуре плюс 25 °С;
- без упаковки при температуре окружающего воздуха от плюс 10 до плюс 35 °С и относительной влажности окружающего воздуха 80 % при температуре плюс 25 °С.

В помещениях для хранения не должно присутствовать пыли, паров кислот и щелочей, агрессивных газов и других вредных примесей, вызывающих коррозию.

Резкие колебания температуры (более 3°С/мин) и относительной влажности (более 5 %/мин) окружающего воздуха не допускаются.

Требования по хранению должны относиться к складским помещениям поставщика и потребителя.

Срок службы пульта - не менее 5 лет.

10. Утилизация

По окончании срока службы пульт подлежит утилизации в соответствии с законодательством страны пребывания. Пульт не представляет опасности для жизни и здоровья человека, состоянию окружающей среды. Пульт не содержит цветных и драгоценных металлов.

14. Возможные неисправности

Неисправность	Вероятная причина	Устранение неисправности
Исполнительное устройство не работает.	а) не подано напряжение питания на устройство; б) плохо зажаты провода в клеммах N и L.	а) проверить напряжение питания на клеммах N и L; б) зажаты провода в клеммах N и L.
Код канала управления пульта не записывается в память исполнительного устройства.	Исполнительное устройство и центральный пульт запитаны от разных фаз. На объекте не установлен фазовый переходник Nero 8015.	Установить фазовый переходник Nero 8015 в распределительный щиток.
Центральный пульт нестабильно управляет исполнительным устройством.		Запитать пульт и исполнительное устройство от одной фазы.

Изготовитель:

ООО «Неро Электроникс»
223016, Республика Беларусь, Минская обл., Минский р-н, Новодворский с/с, д. Королищевичи, ул. Свислочская, 7-7, каб. 7-4
тел.: +375 17 388-53-00, +375 29 609-25-59
by-order@neroelectronics.by
www.neroelectronics.by
техническая поддержка: +375 29 610-12-53

Представительства в России:

ООО «СкетчНероГрупп»
119361, г. Москва,
ул. Большая Очаковская, 15
тел.: +7 495 430-79-60
+7 495 735-64-47
info@nerosk.ru

ООО «Неро СПб»
195009, г. Санкт-Петербург,
ул. Комсомола, 14, корп. 2
тел.: +7 812 987-51-56
+7 981 757-90-45
spb-order@neroelectronics.by

11. Гарантии изготовителя

Изготовитель гарантирует соответствие качества пульта требованиям технических условий ТУ ВУ 808001034.010-2019 при соблюдении условий хранения, транспортирования, монтажа и эксплуатации, установленных в технических условиях и эксплуатационной документации.

Гарантийный срок эксплуатации – 36 месяцев с даты продажи (дата продажи – дата накладной или чека о продаже).

В течение гарантийного срока изготовитель, по своему усмотрению, обеспечивает ремонт или замену вышедшего из строя пульта. При отсутствии информации о дате ввода в эксплуатацию, дате приёмки ОТК изготовителя или дате продажи, исчисление гарантийного срока эксплуатации производится с даты изготовления (последние 6 цифр в серийном номере прибора, например, 010124 - 1 января 2024). Серийный номер указан на первой странице паспорта.

Изготовитель не возмещает покупателю, продавцу или уполномоченной организации изготовителя затраты, связанные с демонтажом, монтажом и транспортировкой неисправного изделия. Гарантии изготовителя не распространяются в случае наличия следов механических повреждений пульта; попадания влаги; превышения допустимого значения питающего напряжения; нарушения правил подключения пульта; внесения в пульт или схемы его подключения модификаций или изменений покупателем либо третьими лицами без согласия изготовителя; при использовании покупателем или третьими лицами пульта не по назначению; несоблюдения условий транспортировки, хранения, эксплуатации, монтажа пульта и содержания помещения, установленных в технических условиях и эксплуатационной документации, а также наступления иных обстоятельств, не зависящих от изготовителя.

Изготовитель не возмещает покупателю, продавцу или уполномоченной организации изготовителя затраты, связанные с демонтажом, монтажом и транспортировкой неисправного изделия.

12. Комплектность

- Центральный пульт Nero 8010L..... 1 шт.
- Паспорт..... 1 шт.
- Упаковка индивидуальная..... 1 шт.

13. Свидетельство о приёмке

Центральный пульт Nero 8010L изготовлен в соответствии с требованиями ТУ ВУ 808001034.010-2019, принят ОТК и признан годным для эксплуатации.



**Центральный пульт Nero 8010L
Паспорт**

1. Назначение

Центральный пульт Nero 8010L (далее - Nero 8010 L или пульт) предназначен для управления по питающей силовой сети ~230 В исполнительными устройствами серии Nero. Пульт позволяет создать до 9 групп управления и одну общую. Количество исполнительных устройств в каждой группе не ограничено. К пульту возможно подключение внешних устройств управления.

2. Технические характеристики

- Диапазон питающего напряжения, В/Гц..... ~187-253/50
- Напряжение внешних сигналов управления, В..... ~230
- Потребляемый ток, мА..... 100
- Количество групп управления..... 9+1 общая
- Габаритные размеры, мм..... 81×81×52
- Сечение соединительных проводов (не менее), мм²..... 0,75
- Диапазон рабочих температур, °С..... от 0 до +40
- Степень защиты корпуса..... IP20

3. Подключение и использование устройства

Монтаж устройства:

- подключить провода на клеммную колодку согласно схеме на рис. 1;
 - закрепить с помощью шурупов крепежную рамку на электромонтажной чашке;
 - закрепить устройство согласно рис. 3.
- При монтаже Nero 8010L запрещается:
- устанавливать пульт на расстоянии менее 1 м от нагревательных приборов;
 - устанавливать пульт в местах, где возможно попадание пыли, воды или влаги на корпус или внутрь устройства.

При подключении пульта к сети ~230В на цифровом индикаторе устройства появится номер группы (А, 1-9) или символ закрытой группы (-) в сопровождении короткого звукового сигнала.

! Запрещается запитывать центральный пульт Nero 8010L от устройств, генерирующих несинусоидальный выход форму кривой напряжения, например, от устройств бесперебойного питания, имеющих несинусоидальный выход.

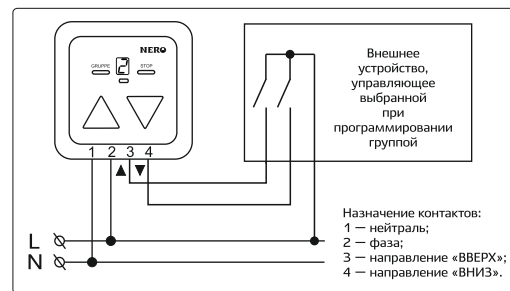


Рис. 1 — Подключение к сети 230 В и внешним устройствам управления

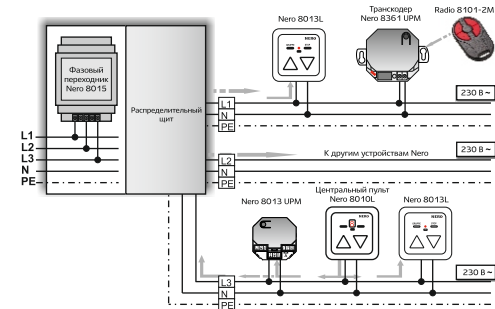


Рис. 2 — Схема передачи сигнала управления (технология PLC) по разным фазам

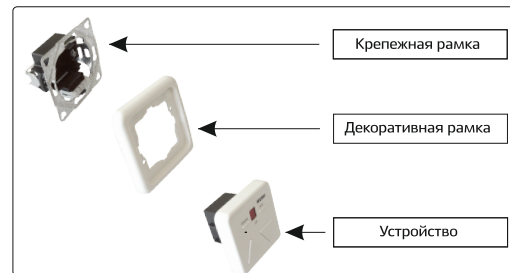


Рис. 3 — Монтаж пульта

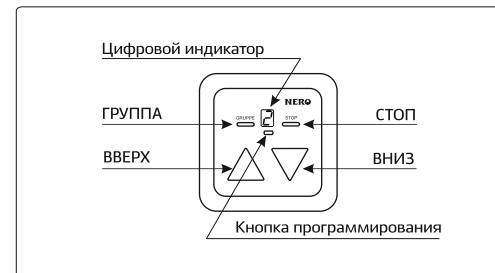


Рис. 4 — Назначение кнопок на лицевой панели

4. Формирование групп

В системе может быть использовано неограниченное количество исполнительных устройств. С помощью центрального пульта Nero 8010L их можно разделить на 9 групп и управлять каждой группой независимо от других (номер отображается на индикаторе) или управлять всеми исполнительными устройствами одновременно, выбрав общую группу (символ «А» на индикаторе). Кроме того, группы одного и того же центрального пульта могут быть разделены, могут пересекаться, могут быть вложенными (см. рисунок 5).

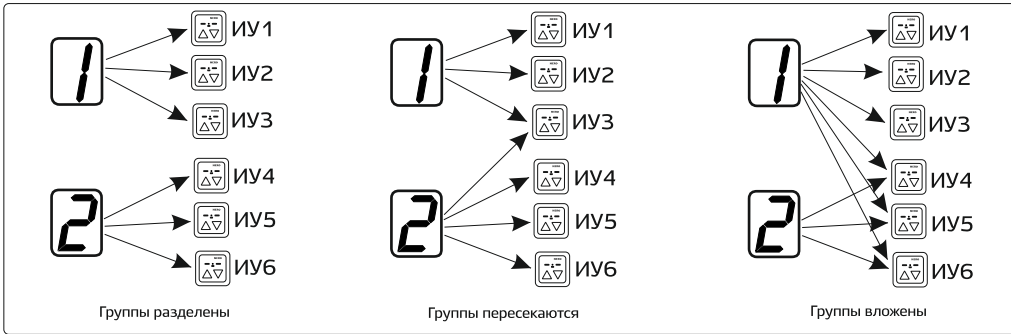


Рис. 5 — Примеры организации групп

5. Программирование пульта

Действие	Индикация
<p>! Выбор типа группы управления, запись и удаление кода группы производится в режиме программирования.</p>	
<p>1. Ввод пульта в режим программирования. Заводская настройка — все группы управления закрыты</p>	
<p>Nero 8010L </p>	<p>Нажать и удерживать более 4 с кнопку ПРОГРАММИРОВАНИЯ. В режиме программирования пульт периодически посылает в сеть код с номером выбранной группы.</p>
<p>Nero 8010L </p>	<p>Мигают поочередно номер группы и символ состояния <i>A u</i></p>
<p>2. Выбор номера группы. Аналогичным образом выбирается номер группы и в дежурном режиме</p>	
<p>Nero 8010L </p>	<p>Коротко нажать кнопку GRUPPE необходимое количество раз. Изменение номера группы происходит при каждом нажатии на кнопку GRUPPE.</p>
<p><i>A u l u 2 u 3 u 4 u</i> <i>S u 6 u 7 u 8 u 9 u</i></p>	
<p>3. Выбрать тип группы управления</p>	
<p></p>	<p>Тип группы управления переключается по кругу при каждом нажатии на кнопку ПРОГРАММИРОВАНИЯ. Индекс группы (группа открыта/закрыта для управления с кнопок на лицевой панели пульта) изменяется по кругу при каждом нажатии на кнопку ВВЕРХ. Внешнее управление возможно только для одной группы, включая общую. Если новой группе изменить тип группы управления на управление с внешних входов, то для группы, в которой до этого была назначена данный тип, он автоматически поменяется на <i>U</i> или <i>u</i> (в зависимости от регистра группы, который до этого был установлен).</p>
<p>Номер группы будет чередоваться с индексом: <i>U</i> — группа открыта для управления с кнопок; <i>u</i> — группа закрыта для управления с кнопок; <i>U u</i> — группа открыта для управления с кнопок и внешних входов пульта; <i>u u</i> — группа закрыта для управления с кнопок, но открыта для управления от внешних входов; <i>U u u</i> — не используется.</p>	
<p>4. Записать код группы пульта в память исполнительного устройства</p>	
<p>Nero 8013L </p>	<p>1. Ввести Nero 8013L в режим программирования: нажать и удерживать кнопку ПРОГРАММИРОВАНИЯ более 4 с. 2. Записать посылку кода группы пульта в память: на Nero 8013L коротко нажать кнопку ВВЕРХ.</p>
<p>1. Индикатор мигает. 2. Индикатор вспыхнет на 2 с. Индикатор гаснет на 2 с в случае отсутствия посылки от пульта.</p>	

Действие	Индикация
<p>Nero 8013 UPM </p>	<p>1. Ввести Nero 8013 UPM в режим программирования: нажать и удерживать кнопку ПРОГРАММИРОВАНИЯ более 4 с. 2. Записать посылку кода группы пульта в память: на Nero 8013 UPM нажать и удерживать более 1 с кнопку ПРОГРАММИРОВАНИЯ.</p>
<p>Nero 8013 IP55 </p>	<p>1. Ввести Nero 8013 IP55 в режим программирования: нажать и удерживать пальцами сенсорный провод более 4 с. 2. Записать посылку кода группы пульта в память: зажать и удерживать пальцами сенсорный провод более 1 с.</p>
<p>1. Индикатор мигает. 2. Индикатор вспыхнет на 2 с. Индикатор гаснет на 2 с в случае отсутствия посылки от пульта.</p>	<p>1. Кратковременное движение роллеты вниз/вверх. 2. Длительное движение вниз, кратковременное вверх/вниз, длительное вверх.</p>

5. Удаление кода группы пульта Nero 8010L из памяти исполнительных устройств

<p>Nero 8010L </p>	<p>Выбрать номер удаляемой группы: коротко нажать кнопку GRUPPE необходимое количество раз. Изменение номера группы происходит при каждом нажатии на кнопку GRUPPE.</p>	<p>Отображается номер удаляемой группы.</p>
<p>Nero 8010L </p>	<p>Удалить код группы из памяти исполнительных устройств: нажать и удерживать кнопку ВНИЗ более 1 с. Код группы удалится из всех исполнительных устройств, в которые был записан.</p>	<p>Длительный звуковой сигнал, на индикаторе отобразится буква «Е».</p>

6. Выход из режима программирования

<p>Nero 8010L </p>	<p>Коротко нажать кнопку СТОП.</p>	<p>Отображается номер выбранной группы.</p>
--------------------	------------------------------------	---------------------------------------------

6. Назначение кнопок на лицевой панели пульта Nero 8010L

Действие	Индикация	
<p>Nero 8010L </p>	<p>Переключение номера группы производится по кругу при каждом нажатии на кнопку GRUPPE. В управлении участвуют только открытые группы. Заводская настройка — все группы закрыты (<i>u</i>).</p>	<p>Группа А — общая группа, управление объектами, входящими во все группы 1-9. </p>
<p>Nero 8010L </p>	<p>Открытие роллет производится коротким нажатием на кнопку ВВЕРХ.</p>	<p></p>
<p>Nero 8010L </p>	<p>Закрытие роллет производится коротким нажатием на кнопку ВНИЗ.</p>	<p></p>
<p>Nero 8010L </p>	<p>Остановка роллет во время движения производится коротким нажатием на кнопку СТОП.</p>	<p></p>
<p>Nero 8010L </p>	<p>Установка роллет в промежуточное положение «Комфорт» производится нажатием на кнопку СТОП более 1 с.</p>	<p></p>

7. Управление от внешних входов

Действие	Индикация	
<p>Nero 8010L 8252 Solo</p>	<p>Пульт посылает команду при подаче фазы на вход, при снятии фазы посылает отмену команды. При подаче фазы на индикаторе поочередно мигает номер группы и направление команды.</p>	<p>Команда ВВЕРХ </p> <p>Команда ВНИЗ </p>